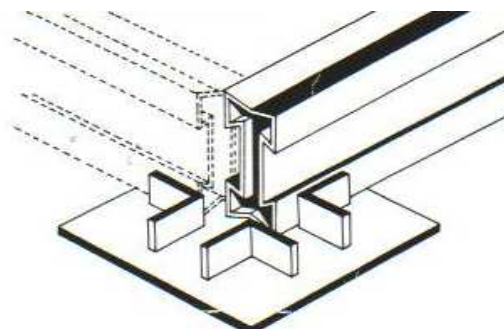
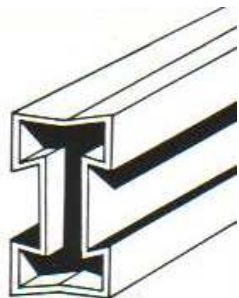


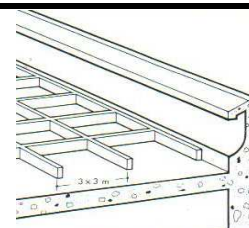
- A** Répond aux exigences du DTU - 43
- B** Assure une liaison entre les dalles et encaisse les contractions et dilatations
- C** Sert de gabarit pour faire un coffrage conforme à la réglementation

Longueur 3 mètres - Hauteur 0.04 - Epaisseur 0.02



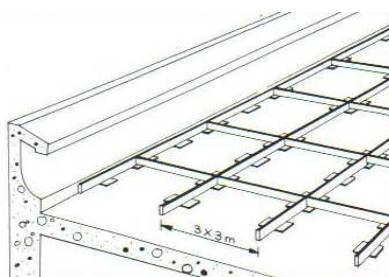
**Echelle 1**

Ce profil en P.V.C. extrudé est suffisamment rigide pour servir de coffrage. Son profil à ancrages lui permet d'absorber les mouvements latéraux de la protection d'étanchéité dont il reste toujours solidaire.



## Utilisation

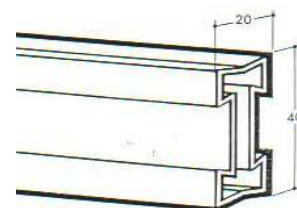
- ★ Sur terrasses rapportées lourdes (accessibles ou non) en béton caverneux, asphalte gravillonné, mortier ou béton de ciment.
- ★ Pour les séparations des parties courantes de celles des relevés (reliefs)
- ★ Une fois coulée entre les joints, la protection forme un ensemble à la fois monolithique et souple.



## Références de premier ordre

Le joint ICS.43 réalisé en PVC extrudé répond aux prescriptions du DTU.43 et sa forme a été étudiée pour assurer une bonne rigidité lui permettant de servir de coffrage.

D'autre part, son profil à ancrages lui permet d'absorber les mouvements latéraux de la protection d'étanchéité dont il reste toujours solidaire.



Prix : en PVC gris

botte de 99 ml (33 x 3 ml)

Frs.