

Topas 13V
Tuile terre cuite

BRAAS

Topas 13V



Part of **BMI**

bmigroup.com/ch

Topas 13V

Par sa variabilité de pureau de 40 mm, la tuile peut être adaptée de manière optimale pour les longueurs de chevron existants.

La gorge supérieur empêche le passage de la pluie et des soufflés de neige et sont évacués par l'emboîtement latéral.

Le double emboîtement latéral assure une protection optimale et évacue l'eau sur la tuile inférieur.



Son léger galbe central et élégant correspond à l'aspect typique de nos régions.

MATT (ROUGE NATUREL / ENGOBÉ)

Rouge Naturel

Brun Foncé

Anthracite*

Graphite**



Topas 13V –

le classique avec un coup d'œil discret

Pour un style du toit adapter à tous styles de maison. Un classique de tuiles avec un léger effet de surface, ses lignes claires peuvent donner à la maison un caractère moderne. Grâce à ses lignes légères et simples, la tuile Topaz 13V offre des avantages particuliers pour les toitures.

Un système de toiture complet

- Un grand choix d'accessoires et de composants.
- La fonction, la forme, la couleur et les matériaux correspondent parfaitement.

Données techniques

| | |
|---------------------------------------|---------------------|
| Pureau variable de : | 320 – 360 mm* |
| Largeur de couverture : | 216 mm |
| Nombre de tuiles par m ² : | env. 12,9 – 14,5 St |
| Poids par tuile : | env. 3,5 kg |
| Inclinaison du toit usuelle : | 25° |

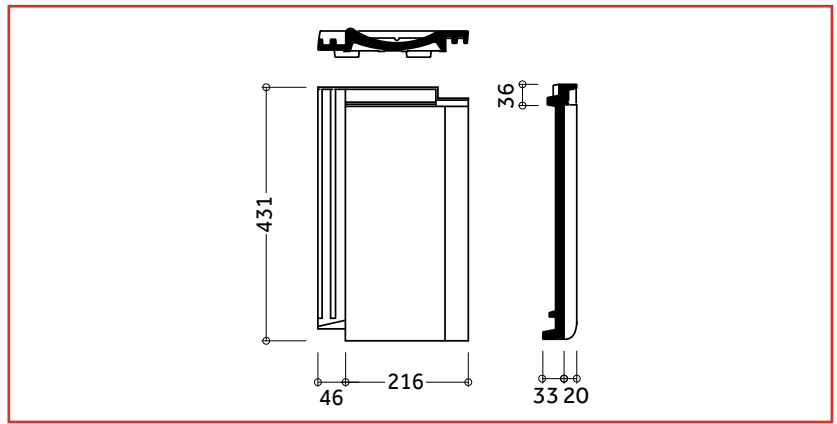
* La tuile de vire vents doit être adaptée selon le pureau, entaillés les nervures prévues pour un pureau en dessous de 335 mm. Exception pour les tuiles de vire-vent CH.

Les tuiles en terres cuites bénéficient d'une garantie produit de 30 ans. De plus, nous accordons une garantie supplémentaire de 10 ans sur la résistance au gel. Pendant les 5 premières années, Braas Suisse SA prend également en charge les frais de main d'oeuvre

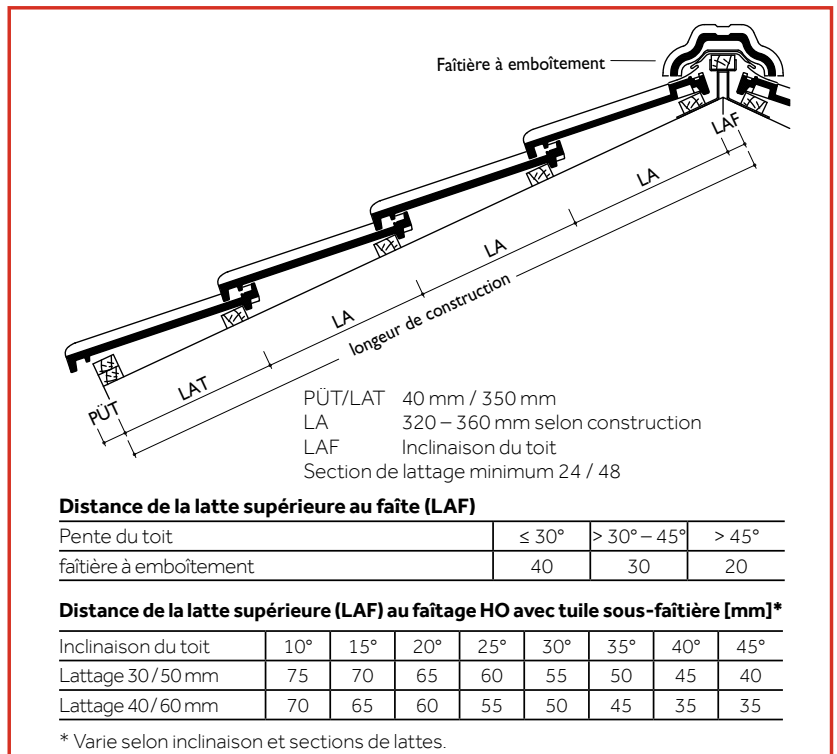


Classée RG 5 selon l'AEAI répertoire grêle, classification N° 32682.

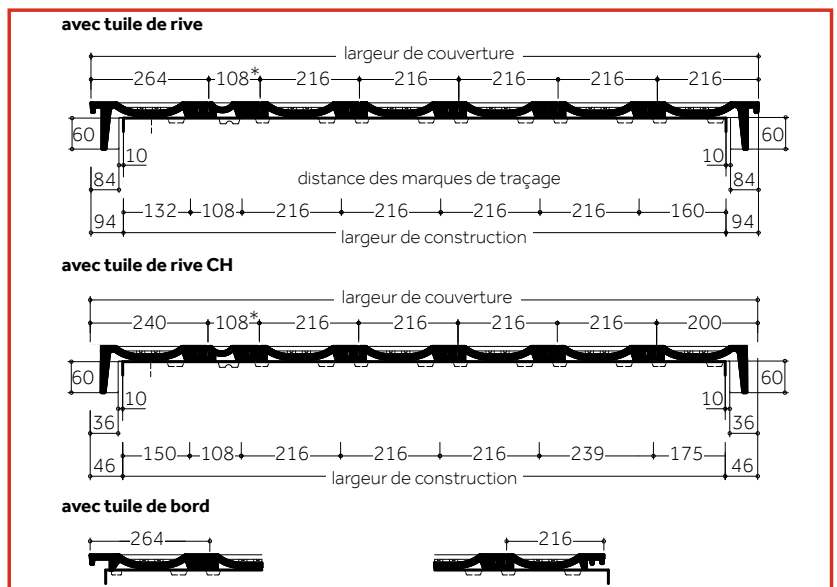
DIMENSION



DISTANCE DE PUREAU



LARGEUR DE COUVERTURE



Les tuiles en terre cuite sont fabriquées avec des matériaux naturels. Des tolérances limitées de fluctuations au niveau de la teinte et de la surface entre échantillons et produits livrés sont tout à fait normales. Elles sont conformes à la norme du produit. Les teintes peuvent être influencées par les intempéries et les rayonnements de la lumière. Les schémas et les photos servent uniquement à illustrer les produits.

Les tuiles Rouge Naturelle se caractérisent également par un jeu de couleurs vif.

COMPOSANTS DÉPENDANTS DU MODÈLE (EXEMPLES)

Surface :



Tuile chatière

Aération :



Tuile de ventilation (ouvert)

La ventilation professionnelle des conduites ascendantes nécessite un produit de ventilation pouvant supporter toutes les exigences.

Achèvement :



Faîtière-arêtière à emboîtement



Tuile de bord



Tuile de rive



Tuile appentis universel

Sécurité, accès :



Tuile pare-neige*

Pour la fixation de supports pare-neige.



Support pour grille pare-neige*

Pour la fixation professionnel des grilles pare-neige.



Support alpin pour tuyau 1 pouce*

Pour la fixation des barres à neige.



Tuile de base*

Pour pouvoir se déplacer en toute sécurité sur un toit, vous ne pouvez pas passer au-delà d'un système de positionnement sûr.



Étrier arrondi pour tuile de base*

La marche de sécurité et la grille de sécurité sont fixés au moyen d'un étrier spécialement construit.



Grille de sécurité*

Un support antidérapant est garanti avec la grille de sécurité et l'étrier arrondi.

Fixation :



Crochet de fixation pour arête et noue

Pour la fixation facile et rapide de tuiles coupées à l'arête et noue.



Support de module*

Fonctionnels pour les installations photovoltaïques sur toiture.

* en aluminium thermos-laqué selon teinte de la tuile

COMPOSANTS INDÉPENDANTS DU MODÈLE (EXEMPLES)

Raccords :



Wakaflex

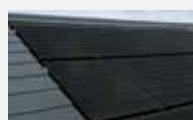
Bande de raccordement pour l'abergement de cheminée et mur, des outils sont à peine nécessaires.



Figaroll Plus

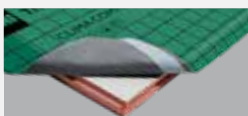
Utilisé pour la pose sèche de faitage et arêtier avec d'excellentes propriétés de ventilation.

Photovoltaïque :



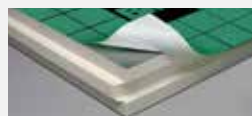
Braas PV Indax est un système photovoltaïque intégré qui ne se démarque pas du toit. Les modules sont intégrés de manière homogène dans le toit.

Isolation :



Clima Comfort

Panneaux isolant très efficace et diffusible à base de mousse rigide pour une isolation optimal de la toiture.



DivoDämm Top

Élément d'isolation en polyuréthane très efficace, idéal pour la rénovation et la construction neuve.

Sous-toitures :



La meilleure base pour la sous-toiture d'un toit, hautement résistant à l'humidité.

15 JAHRE
BRAAS
FUNKTIONS-
GARANTIE
auf DivoDämm Premium WU



Topas 13V –
Matt (Engobé)
Anthracite

Topas 13V –
Matt (Engobé), Graphite



Alles gut bedacht

Braas Schweiz AG
Warpelstrasse 10
CH-3186 Düringen
T +41 26 492 58 58
F +41 26 492 58 59
bmigroup.com/ch