

Harzer BIG
Tuile béton

BRAAS

Harzer BIG



Part of **BMI**

bmigroup.com/ch

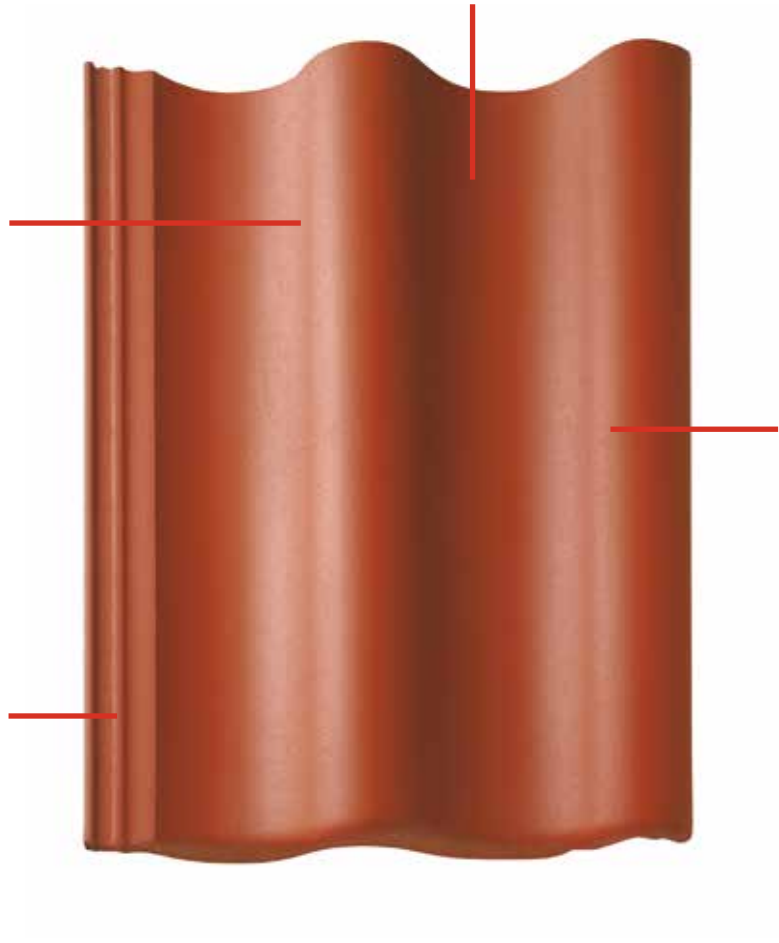
Harzer BIG

Tuile béton grand format, unique et économique, principalement pour les grandes surfaces.

Le corps de la tuile en béton extrêmement solide offre une protection sûre contre les intempéries.

La couche supérieure en micro-ciment assure une surface lisse, donc un meilleur vieillissement.

Une double gorges protège l'infiltration de pluie et neige dans la toiture.



CLASSIC (NOVO) MAT

Rouge Classique Granit



STAR MAT

Rouge Brique



Harzer BIG –

taille équilibrée, ce qui est payant

Le must en terme d'économie et pour ceux qui recherchent une tuile pour grandes surfaces. La tuile Harzer BIG est plus grande que n'importe quelle autre tuile béton. Ainsi, vous économisez environ 25 % de matériaux par rapport aux formats classiques. Grâce à son galbe symétrique, elle donne un aspect animé aux surfaces de toit.

Un système de toiture complet

- Un grand choix d'accessoires et de composants.
- La fonction, la forme, la couleur et le matériau correspondent parfaitement.

Données techniques

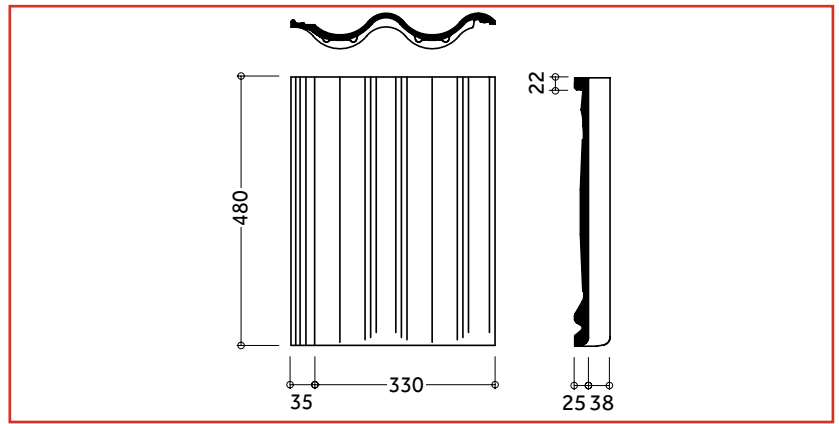
Pureau variable de:	372 – 405 mm*
Largeur de couverture:	330 mm
Nombre de tuiles par m ² :	7,5 – 8,2 pces*
Poids par tuile:	env. 5,3 kg
Inclinaison du toit usuelle:	22°

* en fonction de l'inclinaison du toit

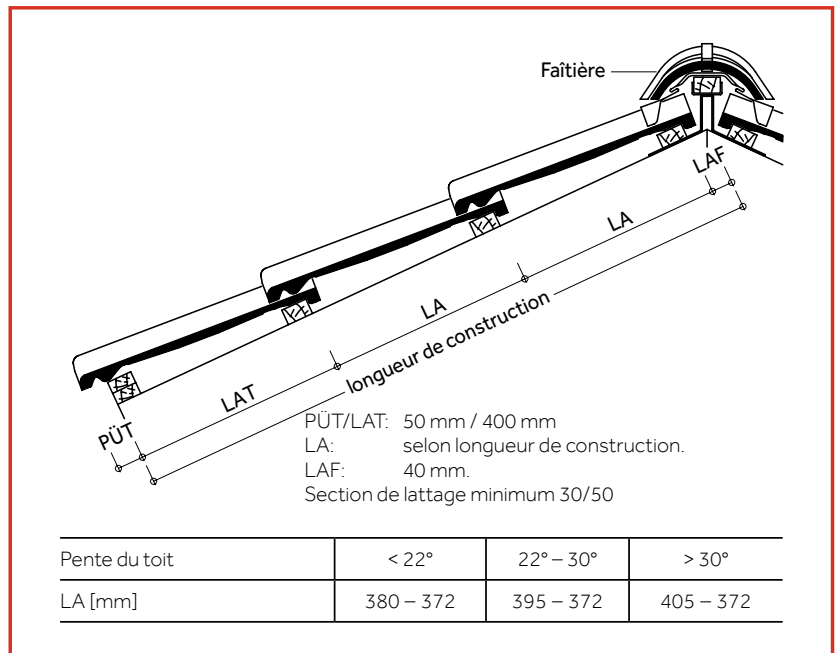
Les tuiles en béton bénéficient d'une garantie produit de 30 ans. De plus, nous accordons une garantie supplémentaire de 30 ans sur la résistance au gel. Pendant les 5 premières années, Braas Suisse SA prend également en charge les frais de main d'oeuvre.



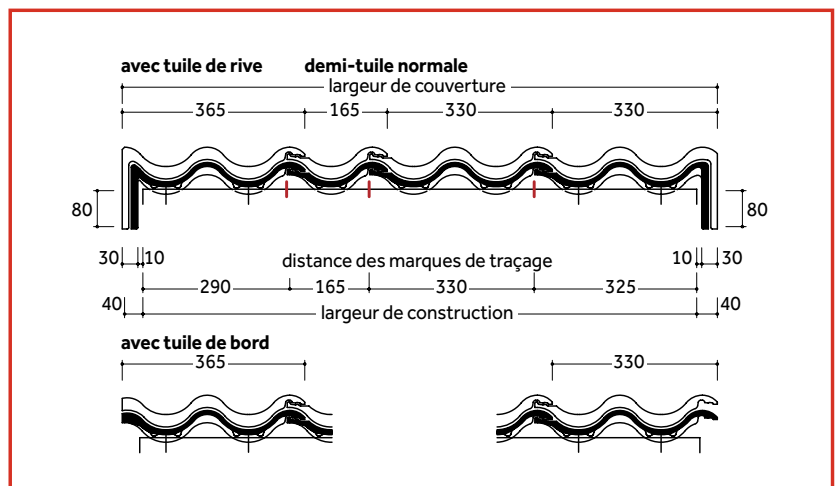
DIMENSION



DISTANCE DE PUREAU



LARGEUR DE COUVERTURE



Les tuiles en béton sont fabriquées avec des matériaux naturels. Des tolérances limitées de fluctuations au niveau de la teinte et de la surface entre échantillons et produits livrés sont tout à fait normales. Elles sont conformes à la norme du produit. Les teintes peuvent être influencées par les intempéries et les rayonnements de la lumière. Les schémas et les photos servent uniquement à illustrer les produits.



COMPOSANTS DÉPENDANTS DU MODÈLE (EXEMPLES)

Surface :



Demi-tuile normale



Tuile chatière



Durovent Premium Gaine Aéro-Sanitaire (ouvert)
Solution fonctionnel pour le raccord de conduites de ventilation.

Achèvement :



Faitère-arêtière



Tuile de rive



Tuile appentis

Sécurité, accès :



Tuile pare-neige demi*
Pour fixation de supports pare-neige.



Support pour grille pare-neige*
Pour la fixation professionnel des grilles pare-neige.



Support alpin pour tuyau 1 pouce*
Pour la fixation des barres à neige.



Tuile de base
Pour pouvoir se déplacer en toute sécurité sur un toit, vous ne pouvez pas passer au-delà d'un système de positionnement sûr.



Étrier arrondi pour tuile de base*
La marche de sécurité et la grille de sécurité sont fixés au moyen d'un étrier spécialement construit.



Grille de sécurité*
Un support antirapant est garanti avec la grille de sécurité et l'étrier arrondi.

Fixation :



Crochet de fixation pour arête et noue
Pour la fixation facile et rapide de tuiles coupées à l'arête et noue.

* en aluminium thermos-laqué selon teinte de la tuile



Support de module*
Fonctionnels pour les installations photovoltaïque et thermique sur toiture.

COMPOSANTS INDÉPENDANTS DU MODÈLE (EXEMPLES)

Raccords :

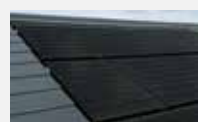


Wakaflex
Bande de raccordement pour l'abergement de cheminée et mur, des outils sont à peine nécessaires.



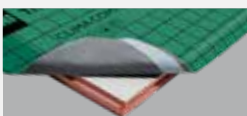
Figaroll Plus
Utilisé pour la pose sèche de faitage et arêtier avec d'excellentes propriétés de ventilation.

Photovoltaïque :

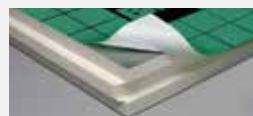


Braas PV Indax est un système photovoltaïque intégré qui ne se démarque pas du toit. Les modules sont intégrés de manière homogène dans le toit.

Isolation :



Clima Comfort
Panneaux isolant très efficace et diffusible à base de mousse rigide pour une isolation optimal de la toiture.



DivoDämm Top
Élément d'isolation en polyuréthane très efficace, idéal pour la rénovation et la construction neuve.

Sous-toitures :



La meilleure base pour la sous-toiture d'un toit, hautement résistant à l'humidité.

15 JAHRE
BRAAS
FUNKTIONS-
GARANTIE
auf Durovent Premium WU



Harzer BIG –
Classic (Novo) Mat, Granit

Harzer BIG –
Star (Mat), Rouge Brique



Alles gut bedacht

Braas Schweiz AG

Warpelstrasse 10

CH-3186 Düringen

T +41 26 492 58 58

F +41 26 492 58 59

bmigroup.com/ch