

**CASTELLO**

Tuile plate

**BRAAS**

# CASTELLO TUILE PLATE



Part of **BMI**

[bmigroup.com/ch](https://bmigroup.com/ch)



**Castello** tuile plate  
Rouge naturel

**COLORIS DE SURFACE**

Rouge Naturel



flammé



Brun Foncé



## Une tuile plate qui s'adapte autant aux monuments historique que contemporain.

Cette tuile plate extrudée est une excellente solution pour la couverture de bâtiments classés monuments historiques. La tuile plate Castello se distingue par sa finition lisse, son profil cannelé et sa coupe pointue.

### Un système de toiture complet

- Système complet
- Tuiles 3/4
- Doublis de chéneaux et de faîte

### Teintes

- rouge naturel
- flammé
- brun foncé

### Données techniques

Pureau variable de:

Pente du toit [en degrés]	Rec. en hauteur [mm]	Distance entre lattage Couverture double [mm]
≤ 35	90	145
> 35 – 40	80	150
> 40 – 45	70	155
> 45 – 60	60	160
> 60	50	165

290 – 330 mm  
Couverture simple

Largeur moyenne

de couverture: 180 mm

Poids par pièce: env. 2 kg

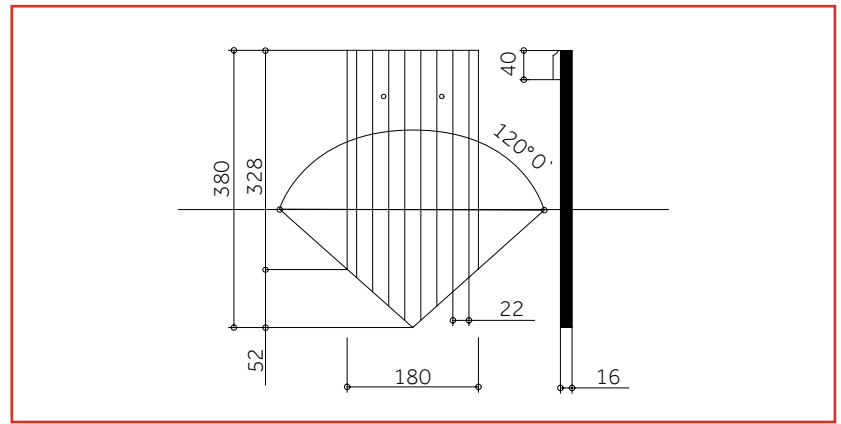
Inclinaison du toit usuelle: 30°

Les tuiles en terres cuites bénéficient d'une garantie produit de 30 ans. De plus, nous accordons une garantie supplémentaire de 10 ans sur la résistance au gel. Pendant les 5 premières années, Braas Suisse SA prend également en charge les frais de main d'oeuvre.

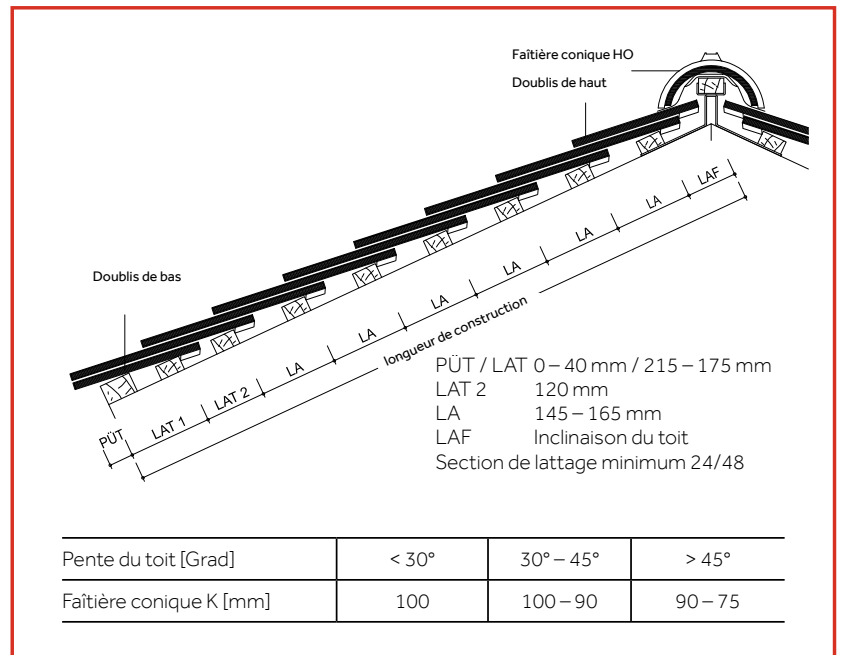


Classée RG 5 selon l'AEAL répertoire grêle, classification N° 32681.

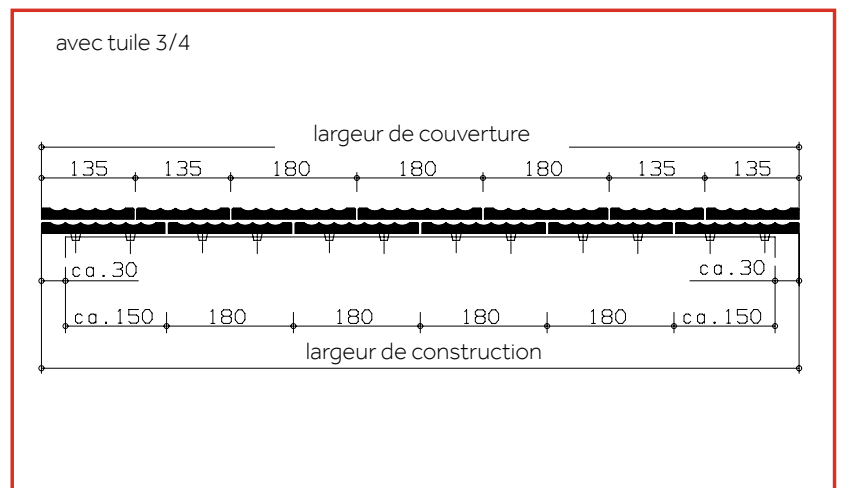
## DIMENSION



## DISTANCE DE Pureau



## LARGEUR DE COUVERTURE



De faibles écarts dimensionnels, de minimes variations de couleur, de petites éraflures ainsi que d'inévitables minuscules inclusions calcaires n'altèrent nullement la qualité du produit et sont dans les limites de tolérances.

**Alles gut bedacht**

**Braas Schweiz AG**  
Warpelstrasse 10  
CH-3186 Düringen  
T +41 26 492 58 58  
F +41 26 492 58 59  
**[bmigroup.com/ch](https://bmigroup.com/ch)**