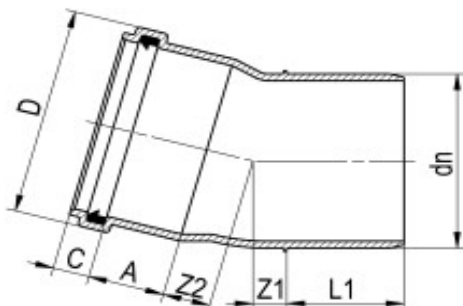


## Coudes HDPE, fiche technique

### Coudes en PE-dur, avec emboîtement et joint

Conformes aux normes : EN 12666 - R 592012 - Qplus 11004 - SKZ-Ü



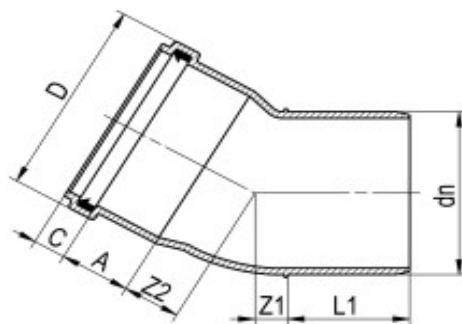
<sup>1</sup> S12,5

\* Pièce façonnée

**SN2 / SDR33 / S16 - SN4 / S12.5 / SDR26** Couleur noir

**15°**

dn mm	D mm	C mm	A mm	L1 mm	Z1 mm	Z2 mm	Poids kg	Carton P.	Palette P.	Article N°
<sup>1</sup> 110	138.4	24.7	83.9	117.5	12.0	30.0	0.570	37	148	S16PECC11015
<sup>1</sup> 125	153.8	24.7	85.0	121.0	13.0	34.0	0.820	30	120	S16PECC12515
<sup>1</sup> 160	199.4	31.0	89.0	134.0	16.0	43.0	1.400	12	48	S16PECC16015
200	231.9	36.7	93.0	143.0	19.0	47.0	1.970	8	32	S16PECC20015
*250	293.0	56.0	97.0				5.830			S16PEC25015
*315	363.6	63.0	104.0				8.880			S16PEC31515
*355	406.0	59.0	221.0				10.120			S16PEC35515
*400	433.9	71.0	118.0				12.430			S16PEC40015



<sup>1</sup> S12,5

\* Pièce façonnée

**SN2 / SDR33 / S16 - SN4 / S12.5 / SDR26** Couleur noir

**30°**

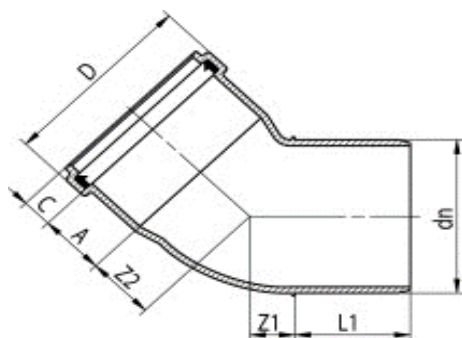
dn mm	D mm	C mm	A mm	L1 mm	Z1 mm	Z2 mm	Poids kg	Carton P.	Palette P.	Article N°
<sup>1</sup> 110	138.4	24.7	83.9	117.5	19.0	38.4	0.530	40	160	S16PECC11030
<sup>1</sup> 125	153.8	24.7	85.0	121.0	21.0	44.7	0.737	30	120	S16PECC12530
<sup>1</sup> 160	199.4	31.0	89.0	134.0	30.8	53.2	1.535	12	48	S16PECC16030
200	231.9	36.7	93.0	143.0	41.0	61.3	2.242	8	32	S16PECC20030
*250	293.0	56.0	97.0				6.250			S16PEC25030
*315	363.6	63.0	104.0				9.540			S16PEC31530
*355	406.0	59.0	221.0				10.950			S16PEC35530
*400	433.9	71.0	118.0				13.490			S16PEC40030

Valeurs indicatives, informatives et non contractuelles.

## Coudes HDPE, fiche technique

Coudes en polypropylène à haut module d'élasticité, avec emboîtement et joint

Conformes aux normes : EN 12666 - R 592012 - Qplus 11004 - SKZ-Ü



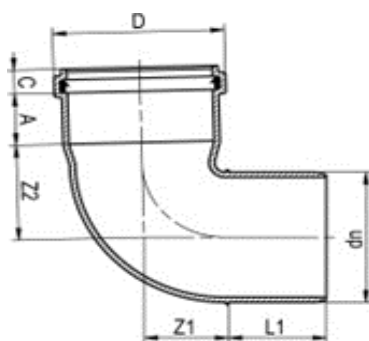
<sup>1</sup> S12,5

\* Pièce façonnée

**SN2 / SDR33 / S16 - SN4 / S12.5 / SDR26** Couleur noir

**45°**

dn mm	D mm	C mm	A mm	L1 mm	Z1 mm	Z2 mm	Poids kg	Carton P.	Palette P.	Article N°
<sup>1</sup> 110	138.4	24.7	83.9	117.5	27.0	47.7	0.564	36	144	S16PECC11045
<sup>1</sup> 125	153.8	24.7	85.0	121.0	34.0	55.3	0.768	28	112	S16PECC12545
<sup>1</sup> 160	199.4	31.0	89.0	134.0	44.3	66.7	1.370	12	48	S16PECC16045
200	231.9	36.7	93.0	143.0	57.6	77.7	2.303	6	24	S16PECC20045
*250	293.0	56.0	97.0				7.110			S16PEC25045
*315	363.6	63.0	104.0				11.250			S16PEC31545
*355	406.0	59.0	221.0				12.220			S16PEC35545
*400	433.9	71.0	118.0				15.250			S16PEC40045



<sup>1</sup> S12,5

\* Pièce façonnée

**SN2 / SDR33 / S16 - SN4 / S12.5 / SDR26** Couleur noir

**90°**

dn mm	D mm	C mm	A mm	L1 mm	Z1 mm	Z2 mm	Poids kg	Carton P.	Palette P.	Article N°
<sup>1</sup> 110	138.4	24.7	83.9	117.5	64.5	83.4	0.630	25	100	S16PECC11090
<sup>1</sup> 125	153.8	24.7	85.0	121.0	73.0	95.8	0.862	20	80	S16PECC12590
<sup>1</sup> 160	199.4	31.0	89.0	134.0	96.0	118.5	1.900	12	48	S16PECC16090
200	231.9	36.7	93.0	143.0	120.5	140.7	2.663	6	24	S16PECC20090
*250	293.0	56.0	97.0				7.450			S16PEC25090
*315	363.6	63.0	104.0				12.480			S16PEC31590
*355	406.0	59.0	221.0				15.850			S16PEC35590
*400	433.9	71.0	118.0				19.900			S16PEC40090

Valeurs indicatives, informatives et non contractuelles.